

SuperSix EVO

Ergänzung zum Benutzerhandbuch



WARNUNG

LESEN SIE DIESE ERGÄNZUNG UND IHR CANNONDALE-BENUTZERHANDBUCH SORGFÄLTIG DURCH. Beide Dokumente enthalten sicherheitsrelevante Informationen. Bewahren Sie diese gut auf.

Sicherheitshinweise

In dieser Ergänzung werden besonders wichtige Informationen auf folgende Weise dargestellt:



WARNUNG

Weist auf eine möglicherweise gefährliche Situation hin, die zum Tod oder zu schweren Verletzungen führen kann, wenn sie nicht vermieden wird.

HINWEIS

Weist auf besondere Vorsichtsmaßnahmen hin, die ergriffen werden müssen, um Schäden zu vermeiden.

Symbol	Bezeichnung	Beschreibung
	Carbon-Montagepaste (Reibpaste)	Carbon-Montagepaste (Reibpaste) KF115/ auftragen
	Mehrzweckfett NGLI-2	Mehrzweckfett NLGI-2 auftragen
	Mittelfeste, entfernbar Schraubensicherung	Loctite® 242 (blau) oder eine gleichwertige Schraubensicherung auftragen

Cannondale Help Center

Unser Online Help Center stellt hilfreiche Ressourcen über unsere Fahrräder bereit.



<https://cannondale.zendesk.com/hc/en-us>

Cannondale Ergänzungshandbücher

Dieses Handbuch ist eine „Ergänzung“ zu Ihrem Cannondale-Benutzerhandbuch.

Diese Ergänzung enthält zusätzliche und wichtige modellspezifische Sicherheits-, Wartungs- und technische Hinweise. Sie ist eines von mehreren wichtigen Handbüchern/ Ergänzungen für Ihr Fahrrad; besorgen Sie sich diese und lesen Sie alle.

Bitte wenden Sie sich sofort an Ihren autorisierten Cannondale-Händler, wenn Sie ein Handbuch oder eine Ergänzung benötigen oder eine Frage zu Ihrem Fahrrad haben. Sie können uns auch direkt kontaktieren; nutzen Sie dazu die Länder-/Regionen- und Standortinformationen.

Sie können PDF-Versionen aller Handbücher/ Ergänzungen von unserer Website herunterladen: <http://www.cannondale.com>.

Cannondale kontaktieren

Cannondale USA

Cycling Sports Group, Inc.
1 Cannondale Way
Wilton, CT 06897 USA
1-800-726-BIKE (2453)

CSG Europe (Woudenberg)

Cycling Sports Group Europe B.V.
Geeresteinselaan 57
3931JB Woudenberg
The Netherlands

Internationale Distributoren

Rufen Sie unsere Website auf, um den Cannondale-Händler für Ihre Region zu finden.

INHALTSVERZEICHNIS

Sicherheitshinweise	4 – 7
Technische Informationen.....	8 – 23
Ersatzteile	24 – 25

Ihr Cannondale-Händler

Um sicherzustellen, dass Ihr Fahrrad korrekt inspiziert und gewartet wird und dass Sie die geltenden Gewährleistungs- und Garantiebestimmungen einhalten, lassen Sie bitte alle Service- und Wartungsarbeiten von Ihrem autorisierten Cannondale-Händler ausführen.

HINWEIS

Service- oder Wartungsarbeiten bzw. Ersatzteile von nicht autorisierten Händlern können zu schweren Schäden führen und den Verlust Ihrer Gewährleistung bzw. Garantie zur Folge haben.

SICHERHEITSHINWEISE

Wichtige Hinweise zum verwendeten Werkstoff

WARNUNG

Ihr Fahrrad (Rahmen und Komponenten) ist aus einem Carbon-Verbundwerkstoff, auch bekannt als „Kohlenstoff-faserverstärkter Kunststoff“, gefertigt.

Jeder Nutzer muss über ein grundlegendes Verständnis bezüglich Carbon-Verbundwerkstoffen verfügen. Verbundwerkstoffe aus Kohlefasern sind widerstandsfähig und leicht, aber bei einem extremen Aufprall oder einer Überlastung biegen sich Carbonfasern nicht, sondern brechen.

Als Besitzer und Nutzer müssen Sie zu Ihrer eigenen Sicherheit eine ordnungsgemäße Wartung und Inspektion aller Verbundwerkstoffe (Rahmen, Vorbau, Gabel, Lenker, Sattelstütze usw.) sicherstellen. Wenden Sie sich dazu an Ihren Cannondale-Händler.

Wir fordern Sie eindringlich auf, das Kapitel „Sicherheitskontrollen“ in TEIL II, Abschnitt D in Ihrem Cannondale-Benutzerhandbuch zu lesen, BEVOR Sie losfahren.

Wenn Sie diese Warnung missachten, können Sie bei einem Unfall schwer verletzt, gelähmt oder getötet werden.

Inspektion und Sturzschäden von Carbonrahmen/-gabeln

WARNUNG

Nach einem Sturz oder Aufprall:

Überprüfen Sie den Rahmen sorgfältig auf Schäden. Siehe TEIL II, Abschnitt D. Sicherheitskontrollen im Cannondale-Benutzerhandbuch.

Nicht mit dem Fahrrad fahren, wenn Sie Anzeichen von Schäden feststellen, wie z. B. gebrochene, gesplitterte oder delaminierte Carbonfasern!

Folgende Indikatoren können auf eine Delamination oder Beschädigung hinweisen:

- Der Rahmen vermittelt ein ungewohntes oder eigenartiges Gefühl.
- Carbon, das sich weich anfühlt oder seine Form verändert hat
- Knarrende/knirschende oder andere unerklärliche Geräusche
- Sichtbare Risse, eine weiße oder milchige Farbe im Carbonfaserbereich

Wenn Sie einen beschädigten Rahmen weiterhin fahren, steigt die Gefahr eines Rahmenversagens, das zu Verletzungen oder zum Tod des Fahrers führen kann.

Bestimmungsgemäße Verwendung



Die bestimmungsgemäße Verwendung für alle Modelle entspricht ASTM Kategorie 1,

High-Performance Straße.

⚠️ WARNUNG

Bitte lesen Sie Ihr Cannondale-Benutzerhandbuch durch, um mehr über die bestimmungsgemäße Verwendung und die Kategorien 1–5 zu erfahren.

Wartung und Reparatur

⚠️ WARNUNG

In dieser Ergänzung werden Arbeitsgänge beschrieben, für die mehr als durchschnittliche technische Fertigkeiten nötig sind.

Spezialwerkzeuge, besondere Fähigkeiten und Kenntnisse können dafür erforderlich sein. Unsachgemäße Wartungs- und Reparaturarbeiten erhöhen das Unfallrisiko. Jeder Fahrradunfall birgt die Gefahr schwerer Verletzungen, Lähmungen oder sogar des Todes.

Um dieses Risiko zu minimieren, empfehlen wir Benutzern unserer Räder, Wartungs- und Reparaturarbeiten grundsätzlich von einem autorisierten Cannondale-Händler durchführen zu lassen.

Scheibenbremsen bei Rennrädern

⚠️ WARNUNG

Im Vergleich zu herkömmlichen Felgenbremsen werden Scheibenbremsen weniger stark von Nässe beeinflusst, verschleiben oder erwärmen die Felgen nicht und sind daher beständiger. Scheibenbremsen können zudem leistungsstärker sein.

Um das Risiko von Stürzen und Verletzungen zu minimieren, beachten Sie Folgendes:

- Bedenken Sie, dass Rennräder eine relativ kleine Reifenaufstandsfläche haben (der Teil des Reifens, der die Straße berührt). Um die Bremsen sicher und effektiv zu betätigen, benötigen Sie je nach Situation mehr oder weniger Bremskraft. Sie müssen die verschiedenen Straßen- und Wetterbedingungen berücksichtigen, die die Traktion beeinträchtigen können.
- Scheibenbremsen sind hervorragend, aber sie können nicht zaubern. Nehmen Sie sich die Zeit, um Ihr neues Rennrad mit seinen Scheibenbremsen in einer sicheren Umgebung zu fahren, um sich an das Gefühl und die Leistung der Scheibenbremsen und Reifen zu gewöhnen.

Wenn Sie diese Warnung missachten, können Sie bei einem Unfall schwer verletzt, gelähmt oder getötet werden.

Rollentrainer

Wenn Sie einen Rollentrainer nutzen, der das Entfernen des Vorderrads und das Klemmen der Gabelausfallenden erfordert: Stellen Sie sicher, dass der Gabel-Schnellspanner fest sitzt! Relativbewegungen führen zu Verschleiß, zur Minderung der Stabilität sowie zu Beschädigungen am Fahrrad.

Wenn Sie einen Rollentrainer nutzen, bei dem der hintere Schnellspanner zwischen zwei Konen geklemmt wird: Bauen Sie den gewichtsoptimierten Schnellspanner Ihres Fahrrades aus. Ersetzen Sie ihn durch einen klassischen, schweren Schnellspanner aus Stahl und klemmen Sie ihn ordentlich fest! Relativbewegungen führen zu Verschleiß, zur Minderung der Stabilität sowie zu Beschädigungen am Fahrrad. Beachten Sie, dass viele moderne Schnellspanner nicht in die Spannkone dieser Art Rollentrainer passen, da ihre Formen nicht kompatibel miteinander sind.

Bei Steckachsen ist es wichtig, dass Sie die Anweisungen des Rollentrainer-Herstellers für die Verwendung der erforderlichen Adapter befolgen.

Seien Sie besonders vorsichtig bei Carbon-Gabeln und -Rahmen. Carbon ist vergleichsweise weich und nicht abriebresistent. Relativbewegungen verursachen bei Carbon schnellen Verschleiß.

Wenn Sie häufig einen Rollentrainer nutzen, sollten Sie die Verwendung eines älteren Fahrrads erwägen: Schweiß ist sehr aggressiv und kann Rahmen und Komponenten angreifen. Das Gewicht spielt dabei ja keine Rolle. Schützen Sie Ihre teuren Komponenten vor Verschleiß.

Fragen Sie Ihren Händler um Rat bezüglich eines Rollentrainers: Welcher ist der richtige und wie wird er korrekt verwendet?

HINWEIS

ROLLENTRAINER: Eine unsachgemäße Montage eines Fahrrades in einem Rollentrainer oder die Verwendung eines Rollentrainers, der nicht mit Ihrem speziellen Fahrradrahmen kompatibel ist, kann schwere Schäden verursachen.

TRINKFLASCHEN - Ein Aufprall, Unfall oder ein loser Flaschenhalter kann zu Schäden am Rahmen führen.

Diese Art Schäden ist nicht durch Cannondales eingeschränkte Garantie gedeckt.

Trinkflaschen

Ein seitlicher Aufprall auf eine Trinkflasche oder einen Flaschenhalter kann zu Beschädigungen der Gewindeeinsätze führen, weil es zu einer Hebelwirkung auf einer sehr kleinen Fläche kommt. Bei einem Unfall sollte man sich sicherlich als letztes Sorgen um die Gewindeeinsätze in seinem Rahmen machen. Wenn Sie Ihr Fahrrad jedoch abstellen oder transportieren, ergreifen Sie Maßnahmen, um zu vermeiden, dass eine Trinkflasche von einer starken Kraft getroffen oder gestoßen und dadurch beschädigt werden kann. Entfernen Sie Trinkflaschen und Flaschenhalter, wenn Sie Ihr Fahrrad für den Transport verpacken.

Überprüfen Sie regelmäßig die Befestigung des Flaschenhalters; ziehen Sie gegebenenfalls die Befestigungsschrauben nach. Fahren Sie nicht mit einem losen Flaschenhalter. Das Fahren mit losen Flaschenhalterschrauben kann eine Schaukelbewegung oder Vibration des angebrachten Flaschenhalters verursachen. Ein loser Flaschenhalter beschädigt den Gewindeeinsatz und führt möglicherweise zum Herauslösen des Gewindeeinsatzes.

Manchmal ist es möglich, einen losen Gewindeeinsatz zu reparieren oder einen neuen einzusetzen, allerdings nur, wenn der Rahmen unbeschädigt ist. Für den Austausch wird ein Spezialwerkzeug benötigt. Wenn Sie Schäden am Gewindeeinsatz feststellen, wenden Sie sich bitte an Ihren Cannondale-Händler.

Aufbau eines Rahmensets

Bevor Sie ein Rahmenset aufbauen, konsultieren Sie Ihren Cannondale-Händler und die Komponentenhersteller und besprechen Sie mit ihnen Ihren Fahrstil, Ihr Können, Ihr Gewicht sowie Ihr Interesse an und Ihre Geduld bei Wartungsarbeiten.

Stellen Sie sicher, dass die gewählten Komponenten mit Ihrem Fahrrad kompatibel und für Ihr Gewicht sowie Ihren Fahrstil geeignet sind.

Grundsätzlich haben leichtere Komponenten eine kürzere Lebensdauer. Wenn Sie Leichtbaukomponenten auswählen, nehmen Sie eine kürzere Lebensdauer in Kauf, profitieren aber von geringerem Gewicht und höherer Leistung. Allerdings müssen Leichtbaukomponenten auch häufiger inspiziert werden.

Wenn Sie ein schwererer Fahrer sind oder einen harten, unnachgiebigen oder „Hau-Drauf“-Fahrstil bevorzugen, empfehlen wir Ihnen besonders robuste Komponenten.

Lesen und befolgen Sie die Warnungen und Anweisungen der Komponentenhersteller.

Anzugsdrehmomente

Das richtige Anzugsdrehmoment für die Befestigungselemente (Schrauben, Bolzen, Muttern) an Ihrem Fahrrad ist sehr wichtig für Ihre Sicherheit. Das richtige Anzugsdrehmoment für die Befestigungselemente ist darüber hinaus für die Langlebigkeit und Leistung Ihres Fahrrads von großer Bedeutung. Wir raten Ihnen eindringlich, das Anziehen aller Verbindungselemente Ihrem Fachhändler zu überlassen, damit er sie mit einem Drehmomentschlüssel korrekt anzieht. Falls Sie die Schrauben selbst anziehen, benutzen Sie dazu stets einen Drehmomentschlüssel!

Die vorgeschriebenen Anzugsdrehmomente finden Sie hier:

Angesichts der unzähligen Cannondale-Fahrradmodelle und verbauten Komponenten wäre eine Auflistung der Anzugsdrehmomente zum Zeitpunkt der Veröffentlichung solcher Informationen bereits veraltet. Das Lösen von Gewindeverbindungen muss mit einer Schraubensicherung, wie z. B. Loctite® verhindert werden.

Zur Bestimmung des korrekten Anzugsdrehmoments und einer notwendigen Schraubensicherung für ein Verbindungselement überprüfen Sie Folgendes:

- Viele Komponenten sind mit entsprechenden Angaben versehen. Solche Markierungen sind immer häufiger auf den Produkten zu finden.
- Die Anzugsdrehmomentangaben in den Handbüchern der Komponentenhersteller, die mit Ihrem Fahrrad geliefert werden.
- Die Anzugsdrehmomentangaben auf den Websites der Komponentenhersteller.
- Bei Ihrem Händler. Händler haben Zugriff auf aktuelle Daten und Erfahrung mit dem richtigen Anzugsdrehmoment für die meisten Verbindungselemente.

TECHNICAL INFORMATION

Spezifikationen

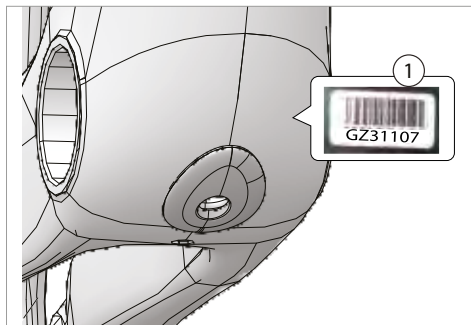
Position	Spezifikation
Steuerrohr	Oben: 1 1/8", unten: 1 1/4"
Steuersatz	Integriert, 1 1/8" – 1 1/4" IS42 oben IS47 unten
Tretlager: Typ/Breite	BSA/68 mm – Hülse erforderlich
Umwerfer	Anlöt
Sattelstütze:	0 mm Versatz: K26062
	20 mm Versatz: K26072
	Sattelstützenklemmung: K26002
▲ Min. Sattelstützen-einschubtiefe	65mm
Max. Sattelstützen-Einschubtiefe	44cm: 100mm 48cm: 140mm 51cm: 166mm 54cm: 190mm 56cm: 193mm 58cm: 205mm 61cm: 215mm
Reifengröße x max. Reifenbreite	700C x 34 mm (gemessen)
Bremsen: Aufnahme / min./max. Ø Bremsscheibe	FT: Flat Mount/140mm/160mm
	RR: Flat Mount/140mm/160mm
Achsen: Typ/Länge	R: Syntace 100 mm x M12 x 1,0 P, 122 mm Gesamtlänge HR: Syntace M12 x 142 x 1,0 P, 160 mm Gesamtlänge
Gabel-Offset	Größe 44 cm – 54 cm: 55 mm Größe 56 cm – 61 cm: 45 mm
▲ Bestimmungsgemäße verwendung	Stm kategorie 1: high-performance-rennrad
▲ max. Gewicht: gesamt (Fahrer + sämtliche ausrüstung)	129kg

Produktregistrierung

Die 7-stellige Seriennummer (1) zur Registrierung Ihres Fahrrads befindet sich am Tretlager.

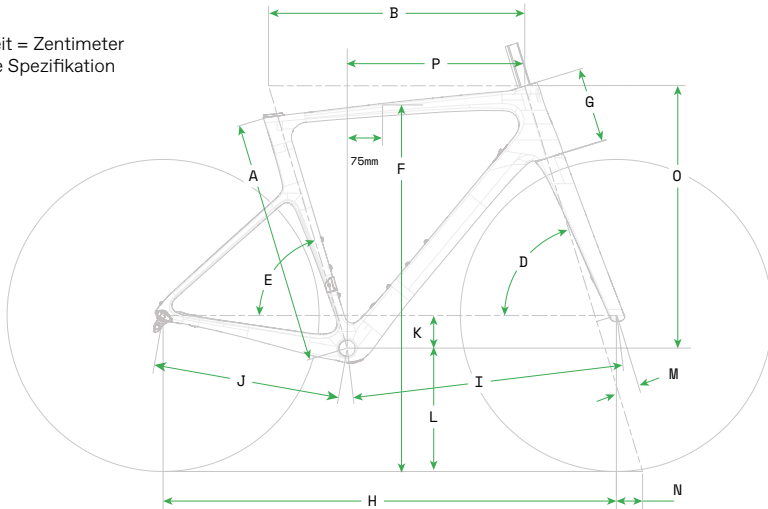
Produktregistrierung

www.cannondale.com



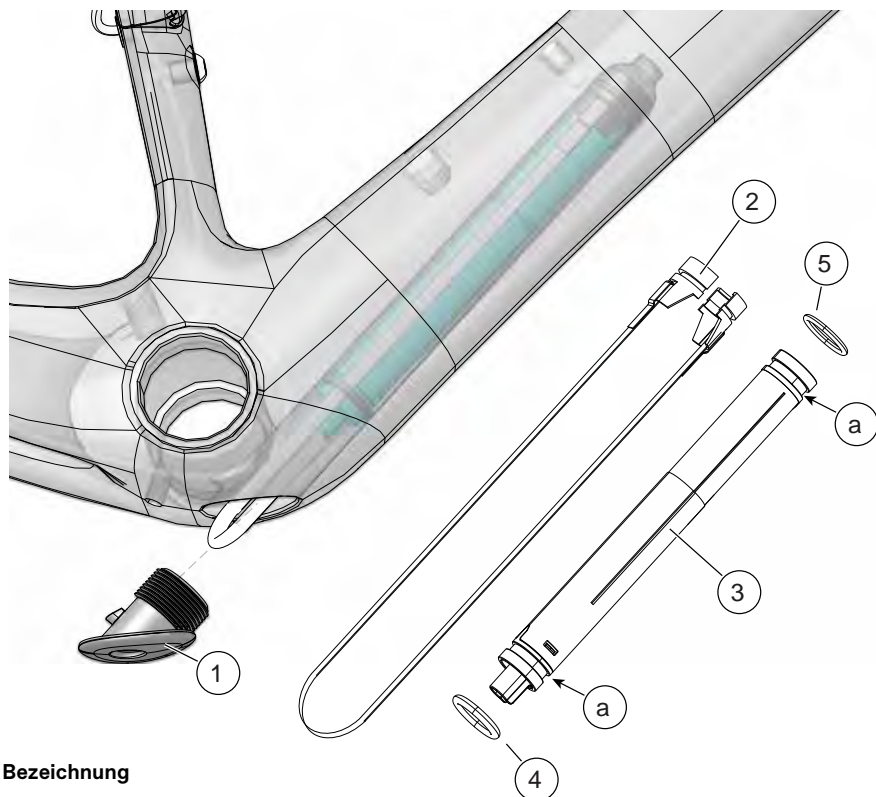
Geometrie

Maßeinheit = Zentimeter
 * = gleiche Spezifikation



	Rahmengröße	44	48	51	54	56	58	61
	Laufradgröße	700c	700c	700c	700c	700c	700c	700c
A	Sitzrohrlänge	40.0	43.8	47.7	51.5	53.4	56.7	60.0
B	Oberrohrlänge, horizontal	51.2	52.0	52.8	54.6	56.2	57.8	60.3
C	Oberrohrlänge, real	46.9	47.9	48.9	50.9	52.3	54.1	56.4
D	Lenkwinkel	70.9°	71.2°	71.2°	71.2°	73.0°	73.0°	73.0°
E	Sitzrohrwinkel, effektiv	74.3°	74.3°	74.3°	73.7°	73.3°	72.9°	72.3°
E'	Sitzrohrwinkel, real	74.3°	74.3°	74.3°	73.7°	73.3°	72.9°	72.3°
F	Überstandshöhe	69.8	72.7	75.6	78.8	80.7	83.6	86.6
G	Steuerrohrlänge	10.0	11.4	13.0	15.4	16.5	18.8	22.0
H	Radstand	98.1	98.7	99.6	101.0	99.4	100.7	102.4
I	Front-Center	58.2	58.9	59.8	61.1	59.4	60.7	62.4
J	Kettenstrebenlänge	41.0	41.0	41.0	41.0	41.0	41.0	41.0
K	Tretlagerabsenkung	7.4	7.4	7.4	7.2	7.2	6.9	6.9
L	Tretlagerhöhe	26.8	26.8	26.8	27.1	27.1	27.3	27.3
M	Gabelvorbiegung	5.5	5.5	5.5	5.5	4.5	4.5	4.5
N	Nachlauf	6.0	5.8	5.8	5.8	5.8	5.8	5.8
O	Stack	50.5	52.0	53.5	55.5	57.5	59.5	62.5
P	Reach	37.0	37.4	37.8	38.4	38.9	39.5	40.3

Shimano Di2-Akku



Bezeichnung

1. Tretlager-Stopfen
2. Zugband
3. Di2-Akku
4. O-Ring, klein
5. O-Ring, groß
- a. Nut

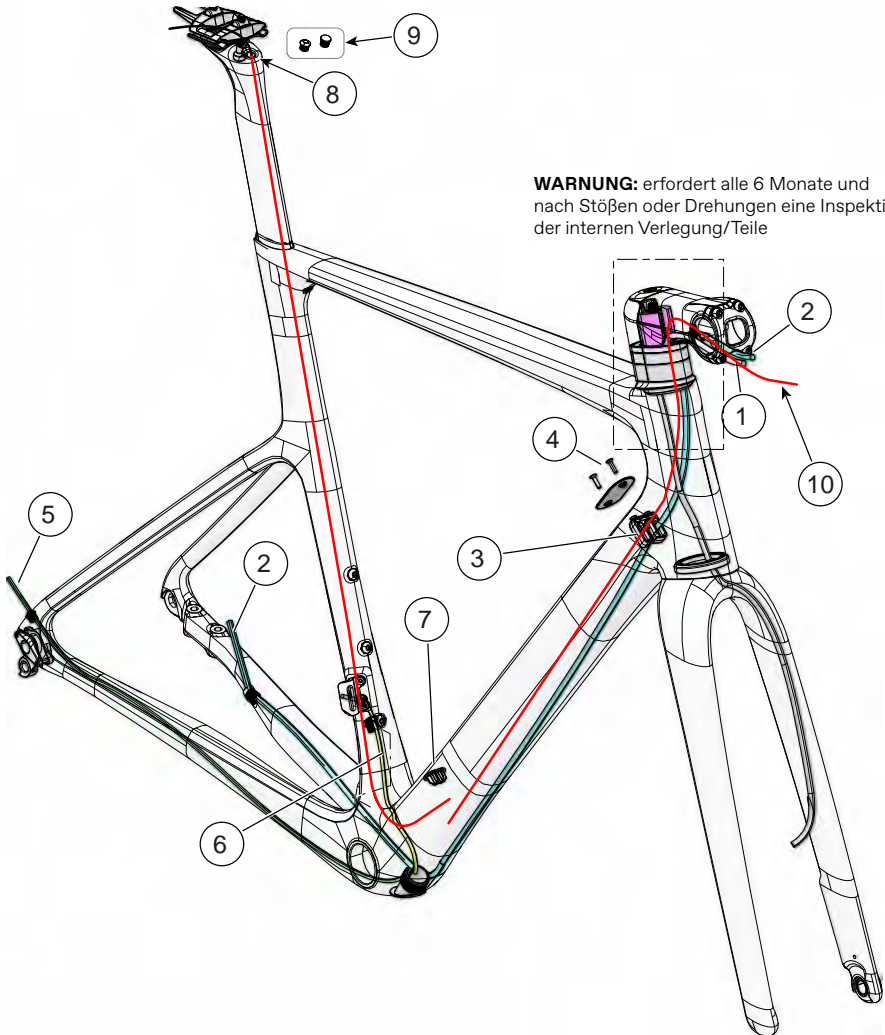
HINWEIS

Das Zugband darf nicht aus der Rahmenöffnung heraushängen.

Setzen Sie keine anderen Gegenstände in die Akkuaufnahme im Rahmen ein.

- Die Zugbandeinheit ist kompatibel mit dem Shimano BT_DN110 Di2-Akku.
- Das Zugband wird am Akku befestigt und mittels O-Ringen gesichert. Achten Sie darauf, dass die O-Ringe in den Nuten sitzen.
- Nachdem der Akku in den Rahmen eingesetzt wurde, das Zugband einrollen und in der Rahmenöffnung verstauen. Öffnung mit dem Tretlager-Stopfen verschließen und sicherstellen, dass er komplett eingesetzt wurde. Das Loch im Tretlager-Stopfen ist eine Ablauföffnung, durch das entstehende Feuchtigkeit ablaufen kann.

Leitungs-/Kabelführung 1

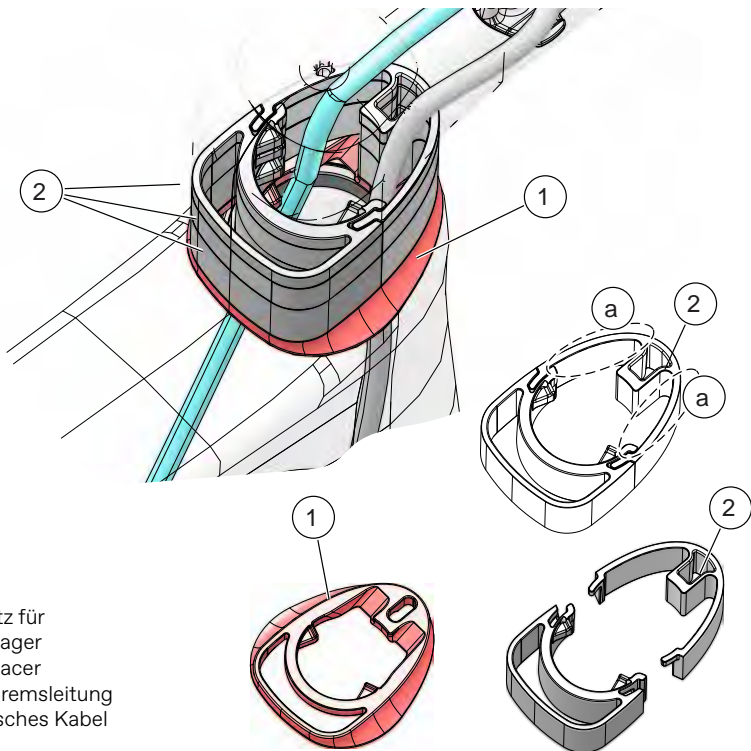


WARNUNG: erfordert alle 6 Monate und nach Stößen oder Drehungen eine Inspektion der internen Verlegung/Teile

Bezeichnung

- | | | |
|-------------------------|----------------------------------|---------------------------------------|
| 1. VR-Bremsleitung | 5. Schaltwerkskabel | 8. SmartSense-Kabel |
| 2. HR-Bremsleitung | 6. Umwerferkabel | 9. SmartSense-Sattelstützenmanschette |
| 3. Unterrohr-Zugführung | 7. SmartSense-Anschlussabdeckung | 10. SmartSense-Kabel |
| 4. Unterrohr-Abdeckung | | |

Leitungs-/Kabelführung 2



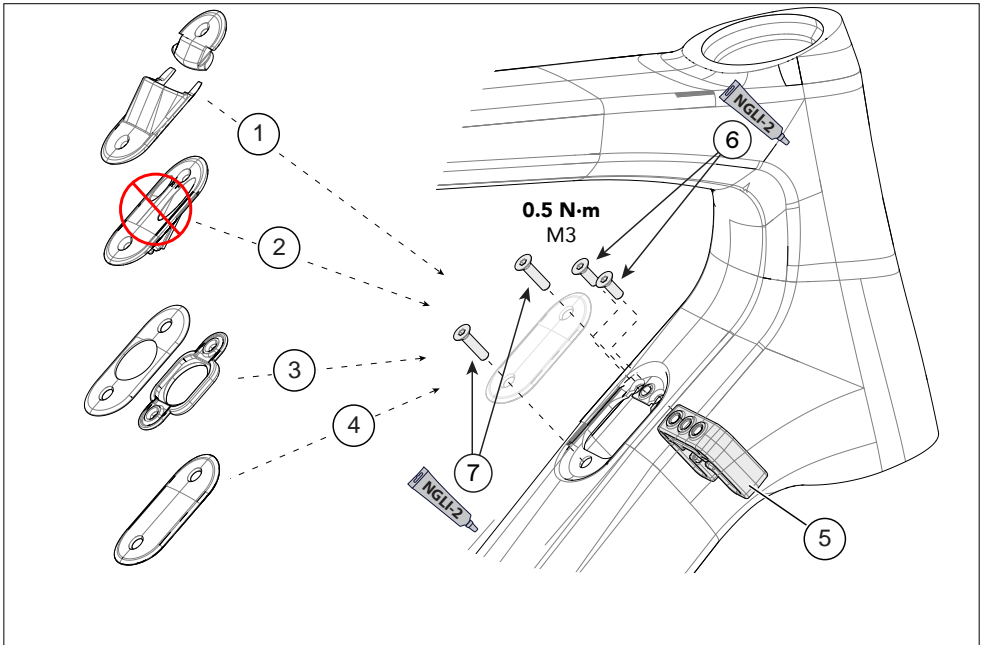
Bezeichnung

1. Staubschutz für Steuersatzlager
2. 2-teilige Spacer
- a. Raum für Bremsleitung und elektrisches Kabel

HINWEIS

Die Schlauchlängen müssen sorgfältig ausgewählt werden. Vermeiden Sie sowohl zu lange als auch zu kurze Schläuche, da falsche Längen den Lenkeinschlag einschränken und die Schläuche beschädigen können.

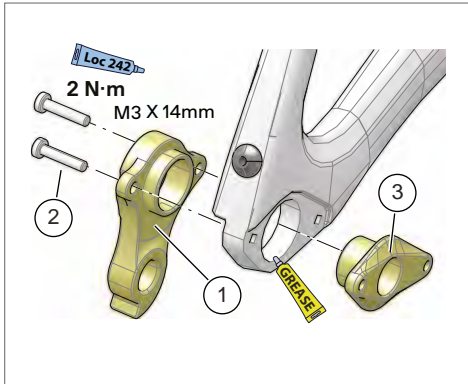
Zugführung/Zugetrtrittsführung am Unterrohr (DT)



Bezeichnung

- | | | |
|--|---|--|
| 1. Abdeckung für
4 Leitungen/Kabel | Di2 | 6. Schrauben für Führung,
M3 × 8 |
| 2. Zughüllenanschlag für
mechanische Schaltung
(NICHT VERWENDEN) | 4. Abdeckung für
mechanische Schaltung | 7. Schrauben für Abdeckung,
M3 × 12 |
| 3. Abdeckung für Shimano | 5. Interne
Bremsleitungsführung | |

Schaltauge



1. Schaltauge 3. Steckachsenmutter
2. Schrauben

Austausch:

1. Entfernen Sie die Hinterradachse.
2. Entfernen Sie die Schrauben (2).
3. Entfernen Sie das Schaltauge (1) und die Steckachsenmutter (3).
4. Reinigen Sie den Bereich um das Ausfallende und inspizieren Sie den Rahmen sorgfältig auf Risse oder Schäden. Falls Sie einen Schaden feststellen, lassen Sie den Rahmen von Ihrem Cannondale-Händler untersuchen.

Wenn der Rahmen unbeschädigt ist, tragen Sie einen dünnen Film Schmierfett zwischen Rahmen und Schaltauge auf. Dies trägt dazu bei, Geräusche wie etwa „Knarzen“ zu minimieren, die durch kleinste Bewegungen zwischen Rahmen und Schaltauge entstehen können.

5. Schieben Sie das neue Schaltauge und die Steckachsenmutter auf den Rahmen.
6. Tragen Sie auf das Gewinde der Schraube Loctite® 242 (oder eine mittelfeste Schraubensicherung) auf und ziehen Sie sie mit dem vorgeschriebenen Anzugsdrehmoment fest. Nicht zu fest anziehen.

SmartSense

Dieser Rahmen ist mit der optionalen Installation von Cannondale SmartSense kompatibel.

Was ist SmartSense?

SmartSense ist ein System aus elektrisch betriebenen Zubehörteilen. Jedes Zubehör teilt sich die gleiche Datenkommunikation und wird über den gleichen wiederaufladbaren Akku mit Spannung versorgt. Das Verhalten jedes Zubehörteils kann einzeln oder koordiniert über die Cannondale App mit anderen Komponenten programmiert und bedient werden.

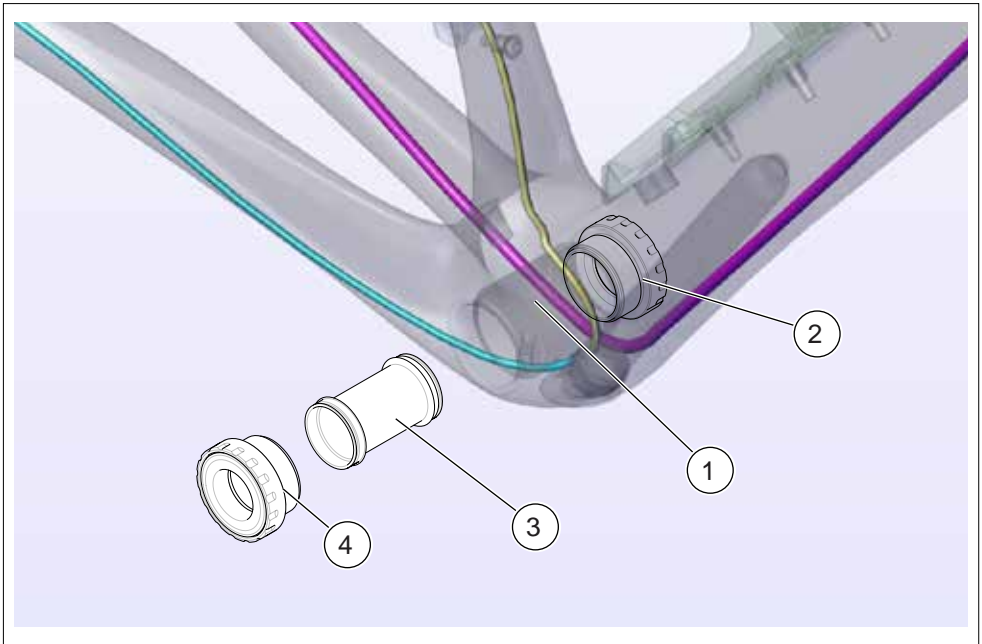
Benutzerhandbuch für SmartSense



<https://www.cannondale.com/-/media/files/manual-uploads/cy22/138691-rev1-cd-cy22-smartsense-owners-manual-020922.ashx>

Das SmartSense Benutzerhandbuch enthält wichtige Sicherheitsinformationen von der Bestimmung und Einrichtung bis hin zur Bedienung der installierten/montierten SmartSense-kompatiblen Komponenten.

Tretlager



Bezeichnung

1. Tretlager
2. Linke Lagerschale
3. Hülse
4. Rechte Lagerschale



WARNUNG

Dieser Rahmen erfordert ein Tretlager mit integrierter Hülse, um den Kontakt der Achse mit den innenverlegten Kabeln und Leitungen zu verhindern! Die Hülse darf bei der Montage oder nach der Wartung nicht vergessen werden.

Sattelstütze

Ausbau der Sattelstütze:

1. Die Schraube der Sattelstützenklemmung mit einem 4-mm-Inbusschlüssel gegen den Uhrzeigersinn drehen, um die Klemmung zu lösen. Wenn die Klemmung gelöst ist, ziehen Sie die Sattelstütze einfach nach oben aus dem Sitzrohr heraus.

Montage der Sattelstütze:

1. Die Sattelstützenklemmung herausnehmen, das Bauteil sowie die Vertiefung im Rahmen reinigen. Anschließend neues Schmierfett auf die Flächen auftragen, die mit dem Rahmen in Kontakt kommen, siehe Abb. auf der nächsten Seite. Die Sattelstützenklemmung wieder in die Rahmenvertiefung einsetzen.
2. Tragen Sie neue Carbon-Montagepaste auf die Sattelstütze und die Sitzrohr-Innenseite auf, ebenso wie auf die Seite der Sattelstützenklemmung, die zur Sattelstütze ausgerichtet ist.
3. Schieben Sie die Sattelstütze in den Rahmen.
4. Stellen Sie die Sattelhöhe ein, beachten Sie dabei die minimale sowie die maximale Einstecktiefe und ziehen Sie die Klemmschraube mit 8 Nm fest.
5. Schieben Sie die Gummiabdeckung auf den Rahmen.

Einstellung der Höhe:

1. Setzen Sie einen 4-mm-Inbusschlüssel in die Klemmschraube ein.
2. Lösen Sie die Schraube der Sattelstützenklemmung, um die Sattelstütze im Sitzrohr nach oben oder unten zu verschieben.
3. Stellen Sie die richtige Höhe der Sattelstütze ein.
4. Ziehen Sie die Schraube der Sattelstützenklemmung mit 8 Nm fest.

Ausbau der Sattelstützenklemmung

1. Ziehen Sie die Sattelstütze heraus.
2. Drehen Sie die Schraube mit einem 4-mm-Inbusschlüssel im Uhrzeigersinn (als würden Sie sie festziehen), bis sich die Sattelstützenklemmung vom Schraubengewinde löst und aus dem Sitzrohr genommen werden kann. Achten Sie darauf, dass die Sattelstützenklemmung nicht in das Sitzrohr fällt

Wartung

Bauen Sie regelmäßig die Sattelstütze und die Sattelstützenklemmung aus, um sie zu reinigen, auf Beschädigungen zu prüfen und wieder neues Schmierfett und Carbon-Montagepaste aufzutragen.

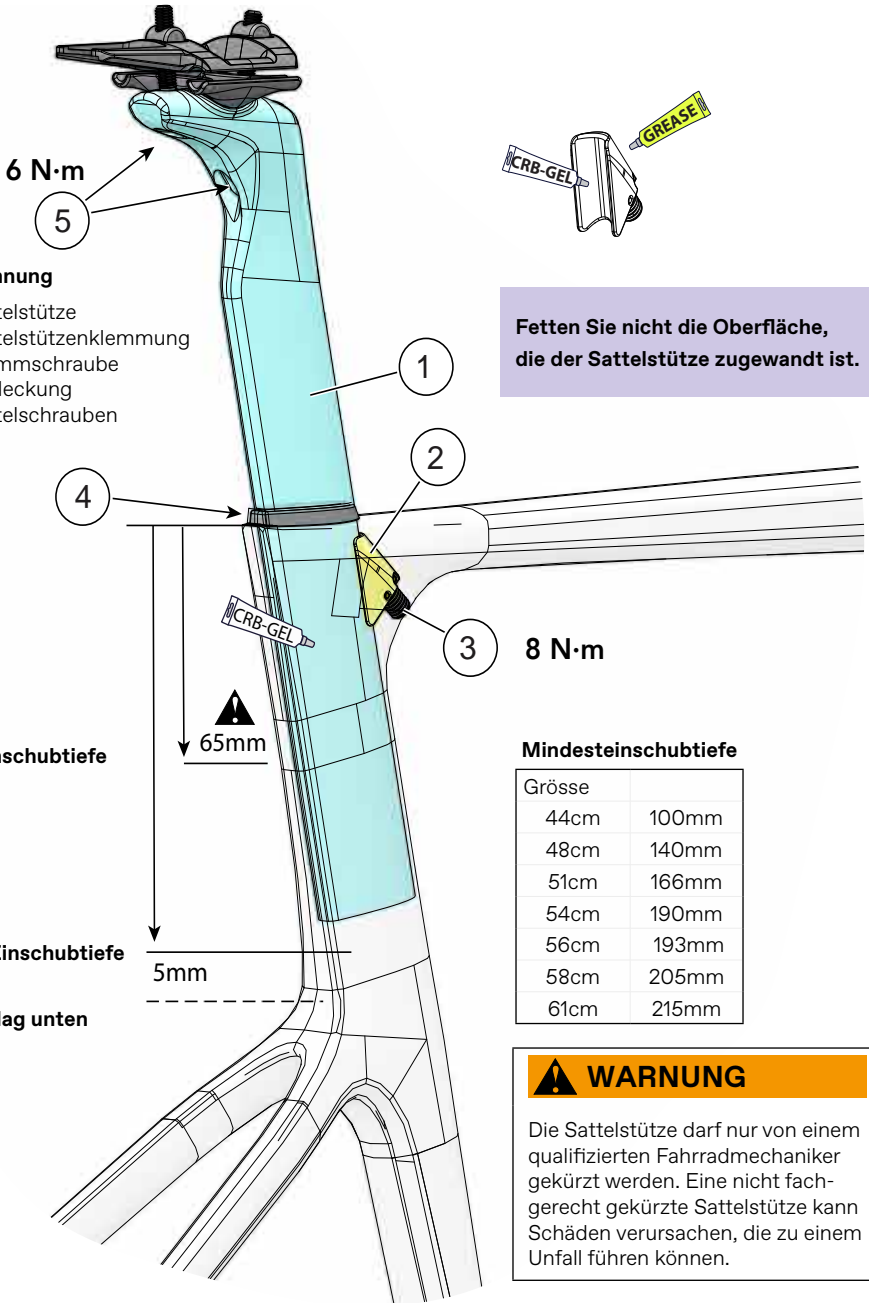
HINWEIS

Das vorgeschriebene Anzugsdrehmoment nicht überschreiten!

Keine Sprühreiniger oder Lösemittel verwenden!

Die Sattelstütze nicht bis Anschlag in den Rahmen einschieben.

Weitere Informationen zu Carbon-Sattelstützen finden Sie im Kapitel „Pflege und Wartung von Carbon-Sattelstützen“ in Ihrem Cannondale-Benutzerhandbuch.



Bezeichnung

- 1. Sattelstütze
- 2. Sattelstützenklemmung
- 3. Klemmschraube
- 4. Abdeckung
- 5. Sattelschrauben

Fetten Sie nicht die Oberfläche, die der Sattelstütze zugewandt ist.

Mindesteinschubtiefe

Maximale Einschubtiefe

Anschlag unten

Mindesteinschubtiefe

Grösse	
44cm	100mm
48cm	140mm
51cm	166mm
54cm	190mm
56cm	193mm
58cm	205mm
61cm	215mm

⚠️ WARNUNG

Die Sattelstütze darf nur von einem qualifizierten Fahrradmechaniker gekürzt werden. Eine nicht fachgerecht gekürzte Sattelstütze kann Schäden verursachen, die zu einem Unfall führen können.

Delta Gabel Steuersatz Kompressor Expander Montage

Das Supersix EVO verwendet eine Deltagabel, eine Gabel mit einem dreieckigen Gabelschaft. Es kann nur ein Deltagabel-Steuersatz Expander verwendet werden.

Einsätze

- Für den SystemBar wird die Baugruppe mit pinkfarbenen Einsätzen verwendet.
- Für den Conceal-Vorbau wird die Baugruppe mit schwarzen Einsätzen verwendet.
- Der Fuß der Einsätze zeigt nach unten und ist hinten positioniert, wie in den folgenden

Beispielabbildungen gezeigt.

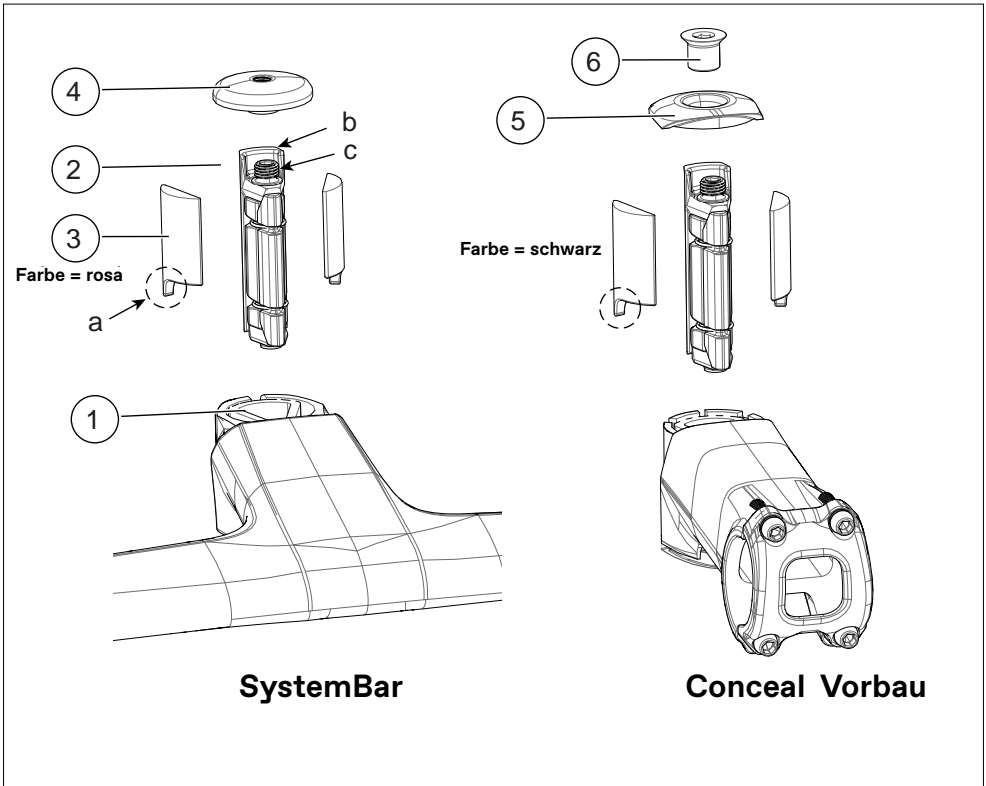
Ausmessen und Zuschneiden einer Delta-Gabel

Die Cannondale-Serviceanleitung Delta Gabel Steuersatz Kompressor Expander Montage beschreibt die korrekte Methode zum Zuschneiden und Vorbereiten der Deltagabel.

WARNUNG

Der Steuersatz, der Vorbau, die Spacer und die Klemmvorrichtung Ihres Fahrrads sind Teile eines Systems, die zusammen funktionieren sollen. Es ist wichtig für Ihre Sicherheit, dass Sie das System nicht verändern, Teile entfernen oder weglassen oder das System falsch zusammenbauen.

Dieses Handbuch enthält keine Anweisungen für die Wartung. Deshalb sollten Sie Arbeiten am System von einem professionellen Fahrradmechaniker durchführen lassen, der über die nötige Erfahrung, das Werkzeug und die nötigen Informationen verfügt, um die erforderlichen Arbeiten durchzuführen.

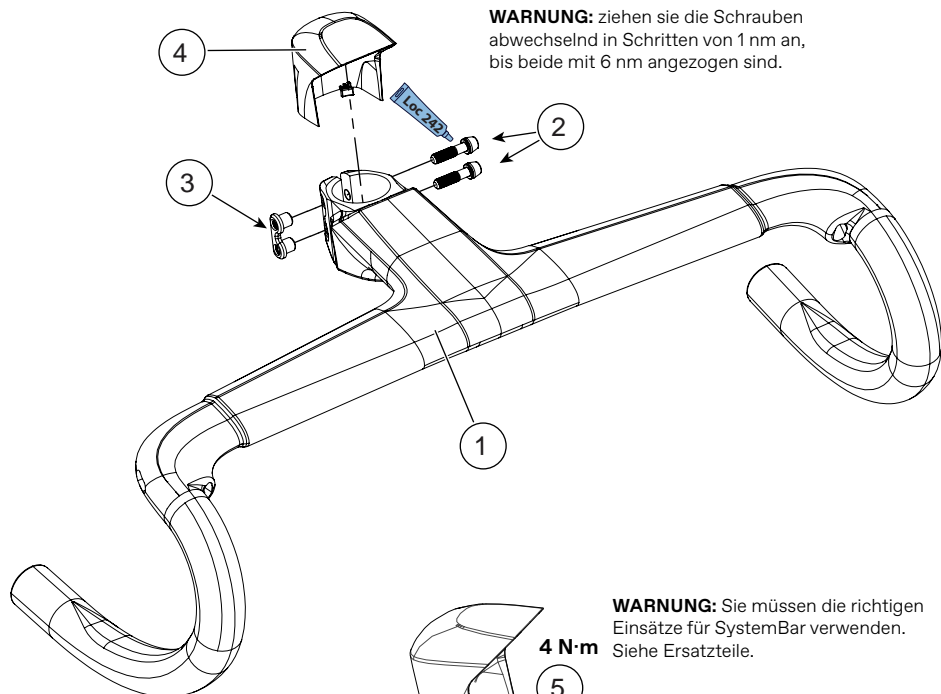


Bezeichnung

- | | | |
|----------------------|-----------------------------|---------------------------------------|
| 1. Delta-Gabelschaft | 5. System BarAbschlusskappe | b. Expanderlippe |
| 2. Delta-Expander | 6. Conceal Abschlusskappe | c. Befestigungsschraube des Expanders |
| 3. Delta-Einsätze | 7. Conceal Kappenschraube | |
| 4. Expanderschraube | a. Stützfuß des Einsatzes | |

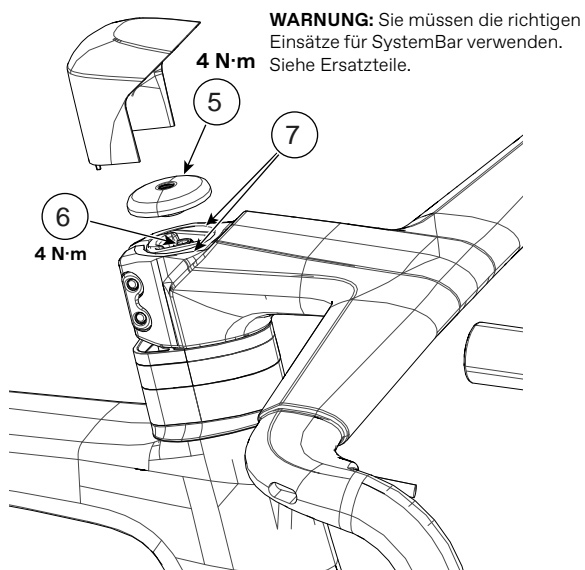
Teilenummer	Beschreibung
K35063	SystemBar Delta Expander Plug
K3508310	SystemBar Delta Filler Pieces L+R PNK
K35051	Conceal Delta Expander Plug
K3507310	Conceal Delta Filler Pieces L+R BLK

SystemBar R-One

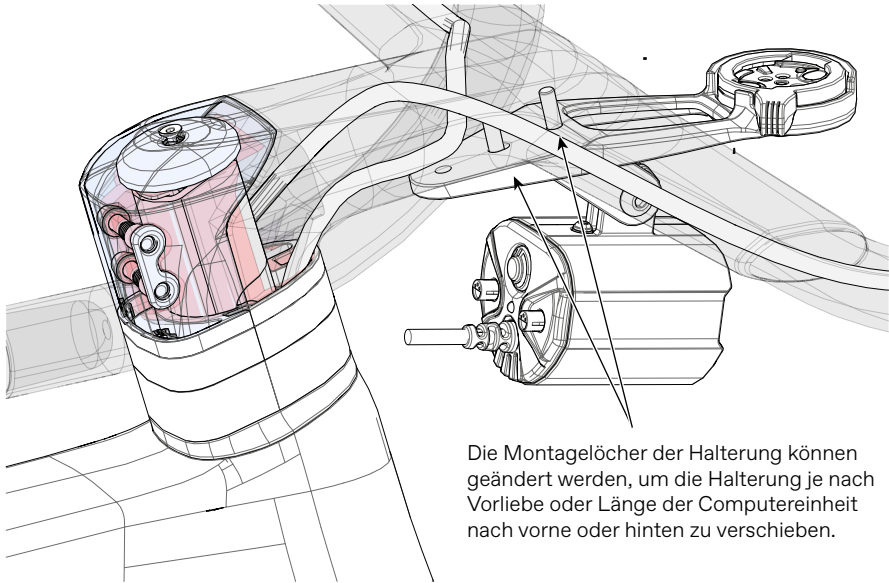


Bezeichnung

1. Lenker
2. Lenkerschrauben
M5 × 18
3. Dogbone-Mutter
4. Vorbaukappe mod.
5. Steuersatzkappe für
SystemBar
6. Delta-Gabelschaft mit
Steuersatz-Expander
7. Einsätze

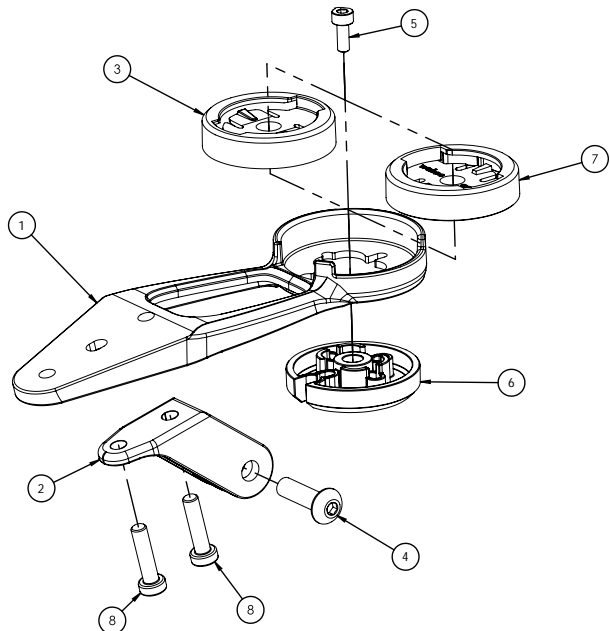


SystemBar R-One Mount

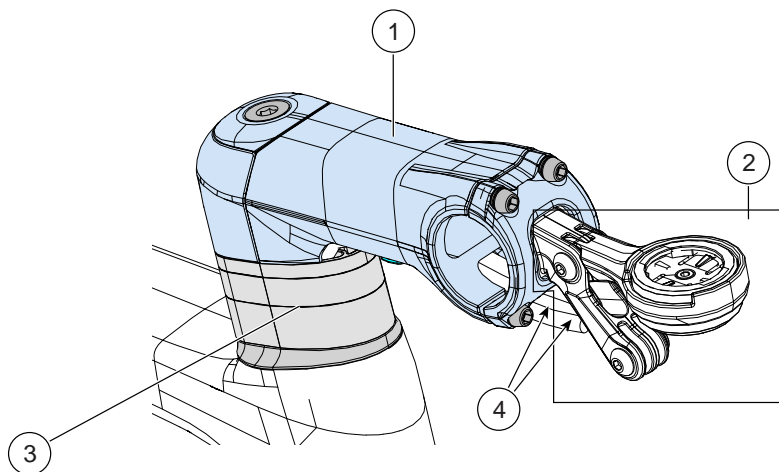


Bezeichnung

1. Garmin Cockpithalterung
2. Cockpit-Leuchtenhalterung
3. Halterung mit Bajonettverschluss Garmin
4. Rundkopfschraube M5 × 18
5. Innensechskantschraube M3 × 8
6. Basis-Puck
7. Halterung mit Bajonettverschluss Wahoo
8. Flachkopf-Innensechskantschraube M4

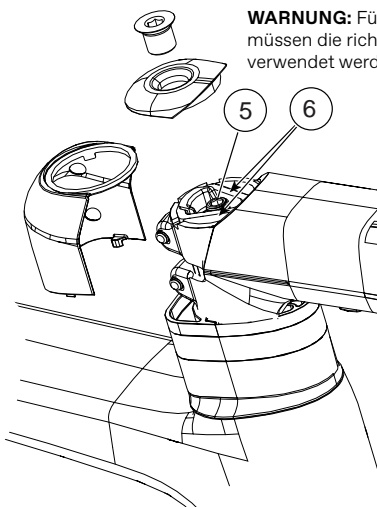


C1 Conceal Vorbau

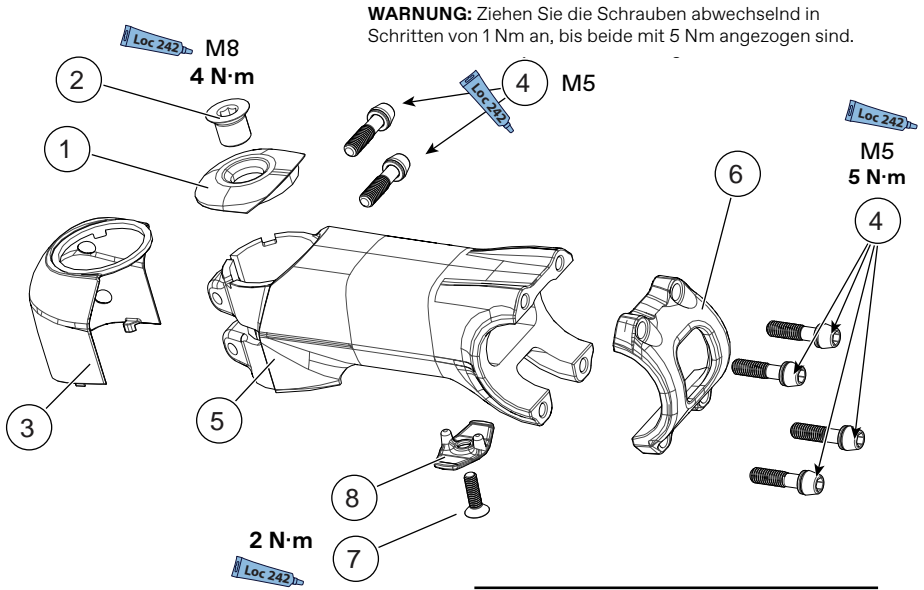


Bezeichnung

1. C1 Conceal Vorbau
2. Zubehörhalterung
3. Spacers
4. Bremsleitungen
5. Delta-Gabel
Steuersatz Expander
Montage
6. Delta-Gabel
Steuersatz Expander
Montage



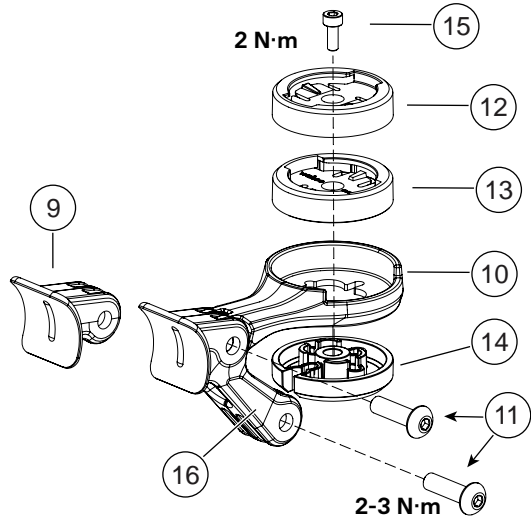
WARNUNG: Für den Conceal Vorbau müssen die richtigen Einsätze verwendet werden.



Bezeichnung

1. Steuersatzkappe
2. Verdichterkappe
3. Abdeckung
4. Klemmschrauben
5. Vorbaukörper
6. Klemmplatte
7. Schraube M4 × 12
8. Kabelschelle
9. Reibflansch
10. Computer-Halterung
11. Schraube M5 × 18
12. Halterung mit Bajonettverschluss, Garmin
13. Halterung mit Bajonettverschluss, Wahoo
14. Basis-Puck
15. Schraube M3 × 8
16. Leuchtenhalterung

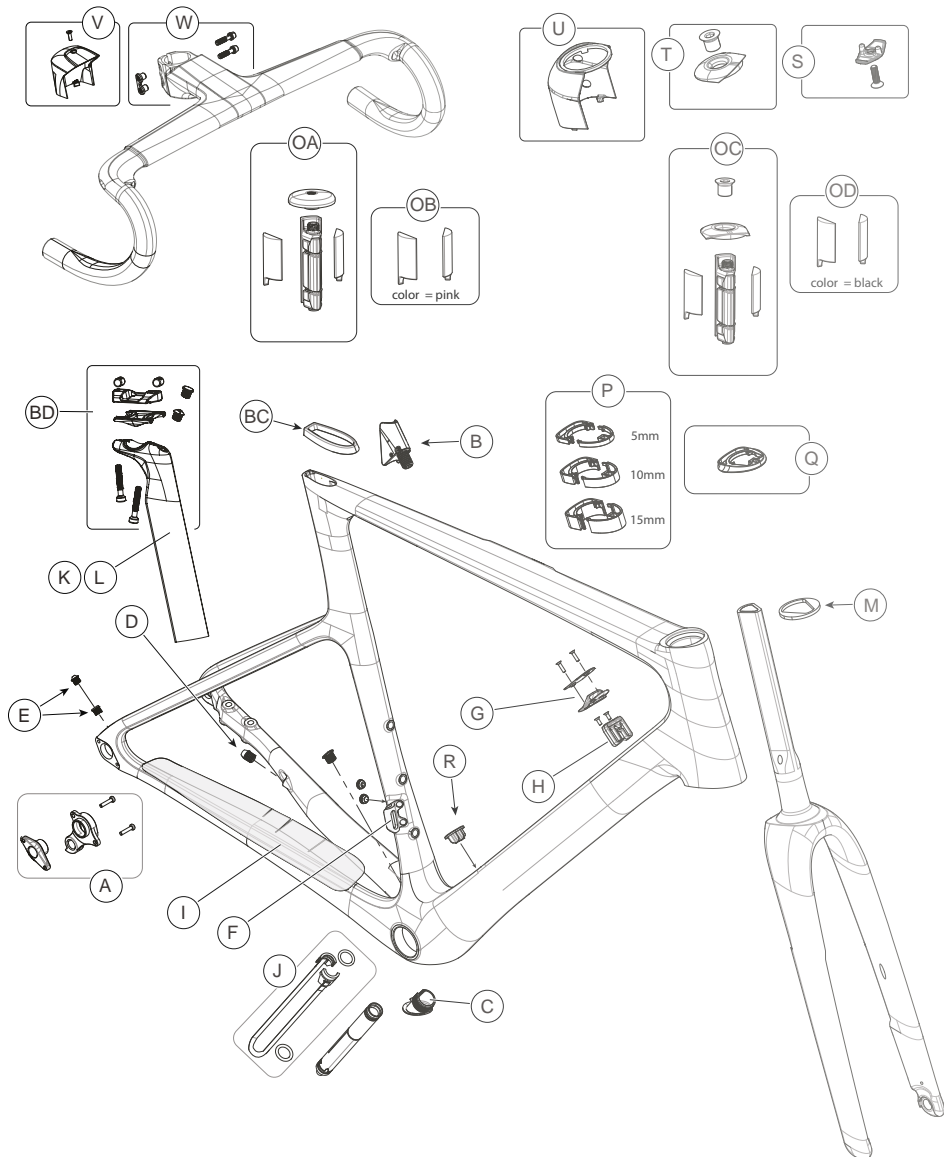
C1 Conceal Vorbau Halterung



ERSATZTEILE

SystemBar R-One

C1 Conceal Stem



ID	Teilenummer	Beschreibung
A	K33023	Derailleur Hanger TA ST 2p 093
B	K26002	S6 EVO Internal Seatbinder V3
BC	K26053	EVO4 Seatpost Grommet
BD	K26092	EVO v4 Smartsense Rail Clamp w/Hardware
C	K32142	S6 EVO BB Grommets
D	KP449/	Rubber Brake Housing Grommets
E	K32170	S6 EVO Frame Grommets
F	K33022	S6 EVO Fd Hanger V4
G	K32171	DT Cable Switch Plate
H	K32152	S6 EVO DT Cable Keeper
I	K34232	S6 EVO CS Protector
J	K14102	S6 EVO DT Battery Mount Electronic
K	K26062	S6 EVO CRB Seatpost V4 330mm 0 O/Set
L	K26072	S6 EVO CRB Seatpost V4 330mm 20 O/Set
M	K28042	Delta Preload Stem Spacer Kit
P	K28062	Conceal Spacer Kit: 5mm QTY 3/ 10mm QTY 2 / 15mm QTY 1
Q	K28052	Conceal Bearing Cap
S	K28072	C1 Conceal Cable Clamp
T	K35042	C1 Conceal Top Cap & Bolt
U	K28142	C1 Conceal Cover
V	K28092	One Piece Handlebar Stem Cover
W	K28102	One Piece Handlebar Bolts W/Dogbone Nut/Bolts
R	K32172	10x17 DT Grommets Qty5
OA	K35063	SystemBar Delta Expander Plug
OB	K3508310	SystemBar Delta Filler Pieces L+R PNK
OC	K35051	Conceal Delta Expander Plug
OD	K3507310	Conceal Delta Filler Pieces L+R BLK
--	CK8067U000S	Syntace Ta 100x12x1.0p, Bolt 122 mm
--	K83051	Adjustable Lever Syntace 142x12 160mm

“--” - nicht abgebildet

www.cannondale.com
© 2023 Cycling Sports Group
SuperSix EVO OMS
151901 Rev. 1 (03/23)

CANNONDALE USA
Cycling Sports Group, Inc.
1 Cannondale Way,
Wilton CT, 06897, USA
1-800-726-BIKE (2453)
www.cannondale.com

CSG EUROPE
Cycling Sports Group Europe B.V.
Geeresteinselaan 57
3931JB Woudenberg
The Netherlands
service@cyclingsportsgroup.com

CSG UK
Cycling Sports Group
Vantage Way, The Fulcrum,
Poole, Dorset, BH12 4NU
+44 (0)1202732288
sales@cyclingsportsgroup.co.uk